



Satteldachhalle – Baubeschreibung / Angebot freibleibend

Dacheindeckung: Stahltrapezprofil (unisoliert) und Ortgangprofile und Firsthaube dachziegel-farben incl. aller Verbindungsmittel (Verbindungsmittel in **Edelstahl**)

Holzkonstruktion: Pfetten zur Aufnahme der Dacheindeckung und teilweise eingespannte Stützen in Schnittholz, Firstpfette in Leimholz (**Brettschichtholz** in Achse B) incl. aller Befestigungsmittel (Befestigungsmittel in **verzinkter** Ausführung), ab Stahlbefestigungsprofil

- ✓ **Außenmaße der Halle** (länge x breite) 18,00 m x 13,50 m **bzw.**
 - ✓ **Außenmaße der Halle** (länge x breite) 24,00 m x 12,00 m
 - ✓ Traufhöhe 4,50 m (Oberkante Pfette)
 - ✓ Dachneigung 12 ° Satteldach

 - ✓ Bauantrag und Statik auch für die Fundamente
 - ✓ **Halle ist evtl. prüfstatikfrei** (nach LBO / BayBO) !
- Höhe ü. NN. < ca. m, Schneelastzone **max. 90 / 130 kg Schnee** (auf dem Dach)

Preisgültigkeit auf Anfrage

Achtung:

- ✓ Diese Hallen können natürlich auch in anderen Bundesländern errichtet werden !
- ✓ Wegen Preisschwankungen und evtl. örtlichen Gegebenheiten / Auflagen ist dieses Angebot als Richtung zu sehen – aktuelle Preise bitte erfragen
- ✓ Sämtliche weiteren Leistungen wie Betonarbeiten, Hallenmontage, Wand, Tore, Dachrinnen usw. können durch uns ausgeführt werden – aktuelle Preise bitte erfragen

Bauseitige Leistungen (nicht in unserem Leistungsumfang enthalten):

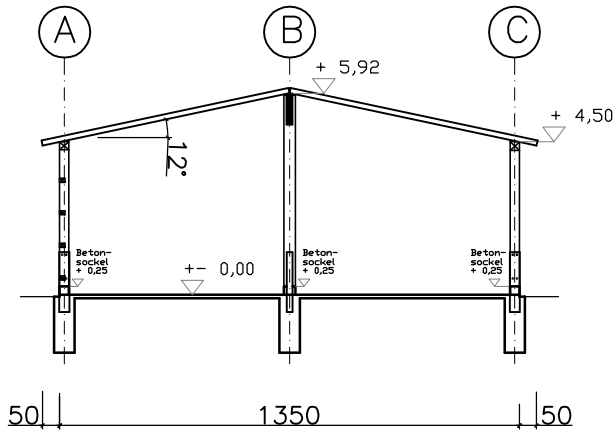
- Erd- und Kiesarbeiten
- Wandverkleidung mit Wandriegel und Tore
- Sämtliche Abbund- und Montagearbeiten
- Sämtliche Betonarbeiten nach Statik / Plänen: IPE-Profile, Fundamente, Bodenplatte wenn gewünscht (hier werden dann auch (Wind-) Lasten eingeleitet, Betonsockel usw.
- Material an der Baustelle abladen und lagern, Montageplatz zur Verfügung stellen
- evtl. verlangte Sicherheitsvorkehrungen; Netze und Gerüste (unsere Hallenmontage erfolgt mit Fahrgerüst)
- 3 vollwertige Bauhelfer und ein Frontlader während den gesamten Bauarbeiten stellen
- Blitzschutzeinrichtungen; evtl. Brandschutzauflagen

Baden-Württemberg

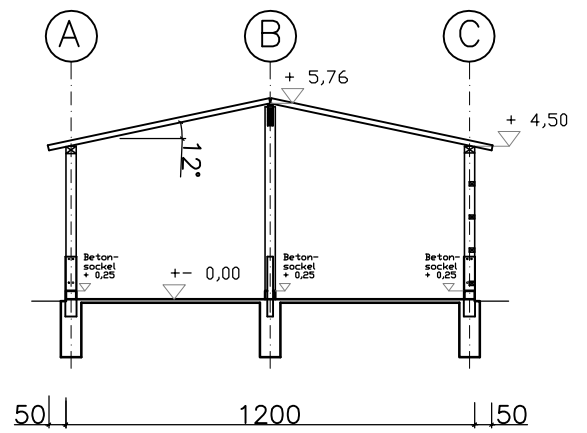
Bayern

freibleibende Bausatzpreise zuzüglich MwSt

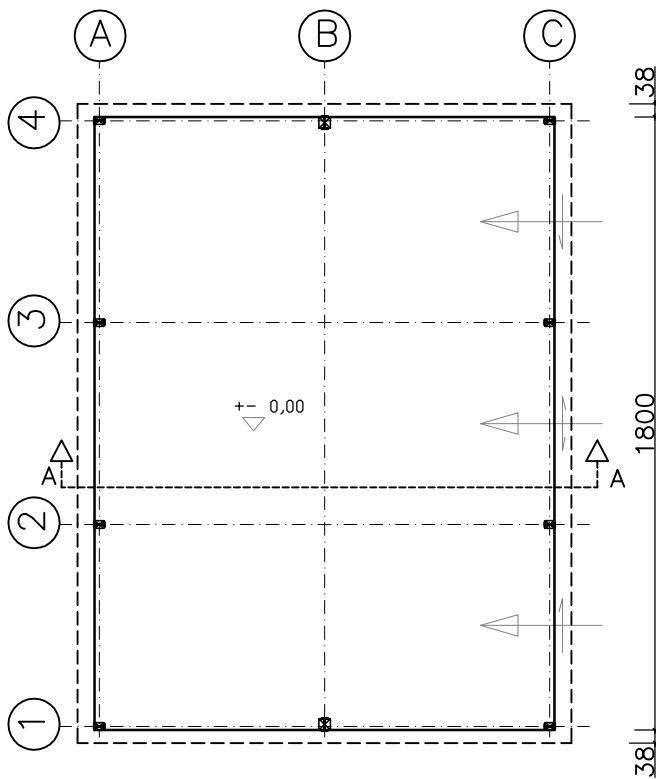
bei 90 kg Schnee



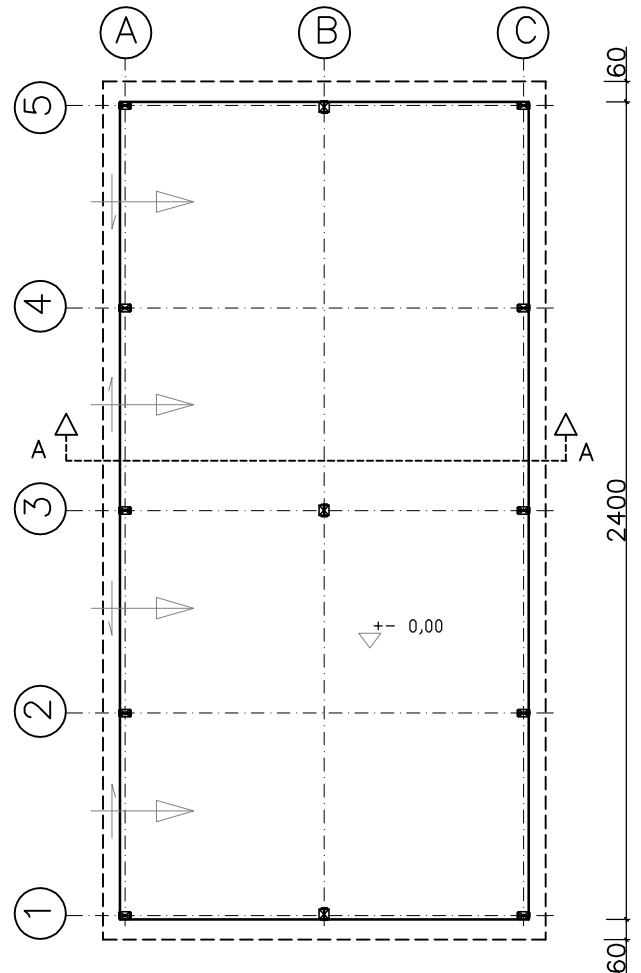
bei 130 kg Schnee



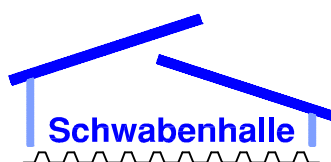
13.978 €



15.984 €



Schwabenhalle



Hallenbau Süd GmbH
Am Wirthsfeld 13 • 88319 Aitrach
Tel. 07565/943418-0 • Fax 943418-9
www.schwabenhalle.de