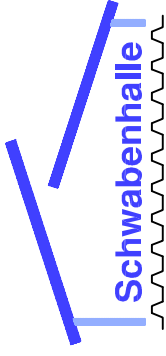
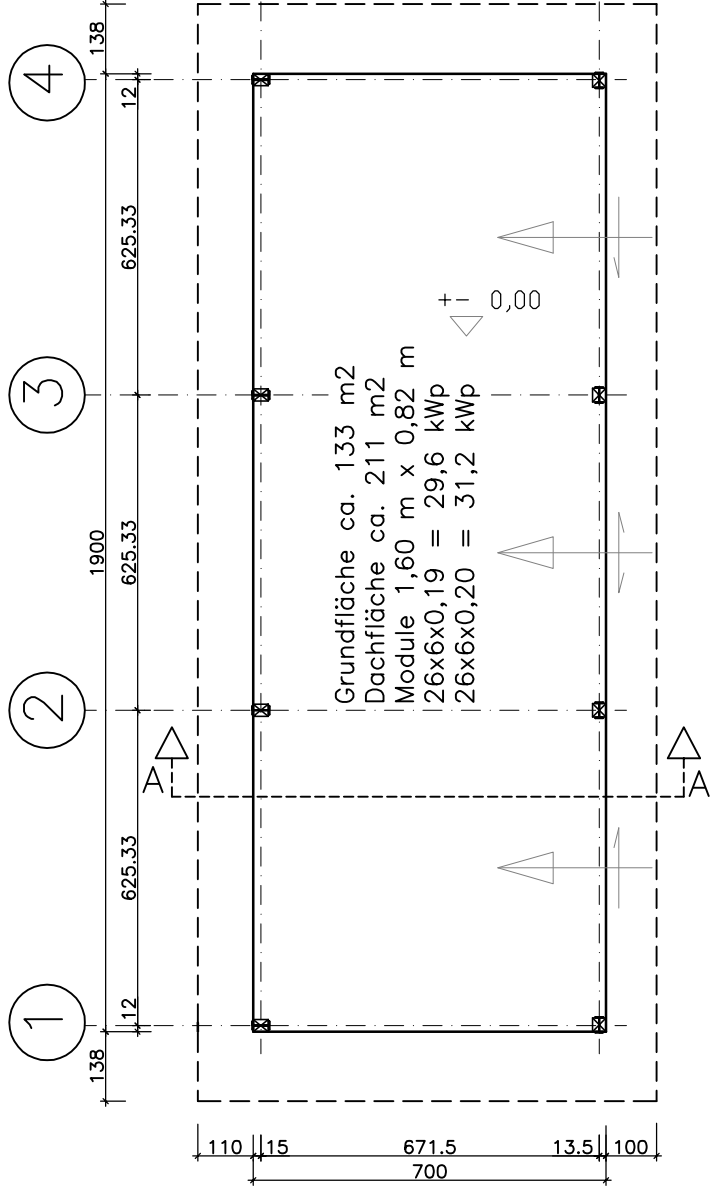




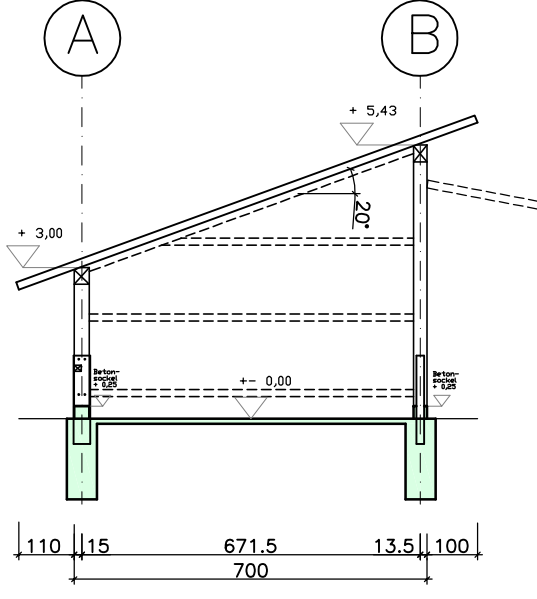
# Schwabenhalle



**Hallenbau Süd GmbH**  
Am Wirthsfeld 13 • 88319 Aitrach  
Tel. 07565/943418-0 • Fax 943418-9  
[www.schwabenhalle.de](http://www.schwabenhalle.de)



Schnitt A-A



# 20° - 30 kWp - PV - Halle