

MIT SICHERHEIT EIN GUTES GEFÜHL -

Schwabenhalle



Hallenbau Süd GmbH

Am Wirthsfeld 13 · 88319 Aitrach

Tel. 07565/9434 18-0 · Fax 9434 18-9

www.schwabenhalle.de

26 kWp Halle – Baubeschreibung / Angebot freibleibend

Baden-Württemberg – verkehrsfrei:

Baden-Württemberg - nach Anhang zu § 50 Abs. 1 LBO: Gebäude ohne Aufenthaltsräume, Toiletten oder Feuerstätten, die einem land- oder forstwirtschaftlichen Betrieb dienen und ausschließlich zur Unterbringung von Ernterzeugnissen oder Geräten oder zum vorübergehenden Schutz von Menschen und Tieren bestimmt sind, bis 100 m² Grundfläche und einer mittleren traufseitigen Wandhöhe bis zu 5 m.

Grundsätzlich soll vor Baubeginn z. B. mit einer Bauvoranfrage die Bauart wegen örtlicher Bauvorschriften bzw. anderer öffentlicher Belange abgeklärt werden!

Dacheindeckung: Stahltrapezprofil (unisoliert) und Ortgangprofile 2-seitig dachziegelfarben incl. aller Verbindungsmittel (Verbindungsmittel in **Edelstahl**)

Holzkonstruktion: Pfetten zur Aufnahme der Dacheindeckung und teilweise eingespannte Stützen in Schnittholz; incl. aller Befestigungsmittel (Befestigungsmittel in **verzinkter** Ausführung), ab Stahlbefestigungsprofil

- ✓ **Außenmaße der Halle** (länge x breite) 13,00 m x 7,50 m
- ✓ Traufhöhe 2,70 m (Oberkante Pfette in Achse A)
- ✓ **Dachneigung 28 ° Pultdach – Dachfläche für 26 kWp** (je nach Modul) **ausgelegt !**
- ✓ Dachvorsprünge 2 x 1,25 m traufseitig bzw. 2 x 1,38 m giebelseitig
- ✓ Stützenraster 2 x ca. 6,50 m an der Einfahrt
- ✓ Höhe ü. NN. < ca. m, Schneelastzone **max. 150 kg Schnee** (auf dem Dach)
+ **20 kg Zusatzlast** für flachliegende **Photovoltaik**

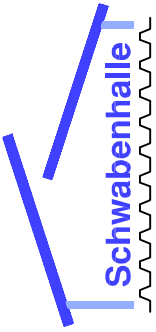
Preisgültigkeit auf Anfrage - Gesamtsumme: **8.900,00 € zuzüglich MwSt**

Achtung: Wegen Preisschwankungen und evtl. örtlichen Gegebenheiten / Auflagen / Entfernung ist dieses Angebot als Richtung zu sehen – aktuelle Preise bitte erfragen

Bauseitige Leistungen (nicht in unserem Leistungsumfang enthalten):

Erd- und Kiesarbeiten / Wandverkleidung mit Wandriegel und Tore / Abbund- und Montagearbeiten / Sämtliche Betonarbeiten nach Statik / Plänen: IPE-Profile, Fundamente, Bodenplatte (hier werden auch (Wind-) Lasten eingeleitet), Betonsockel usw. / Material an der Baustelle abladen und lagern, Montageplatz zur Verfügung stellen / evtl. verlangte Sicherheitsvorkehrungen / Netze und Gerüste (wegen PV-Montage auch zwingend erforderlich) – unsere Montage erfolgt mit Fahrgerüsten / 3 vollwertige Bauhelfer und ein Frontlader während den gesamten Bauarbeiten stellen / Blitzschutzeinrichtungen / evtl. Brandschutzauflagen

Schwabenhalle



Hallenbau Süd GmbH

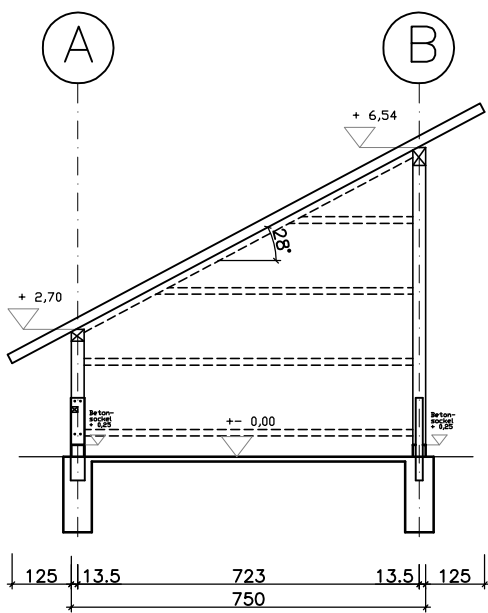
Am Wirthsfield 13 • 88319 Aitrach

Tel. 07565/943418-0 • Fax 943418-9

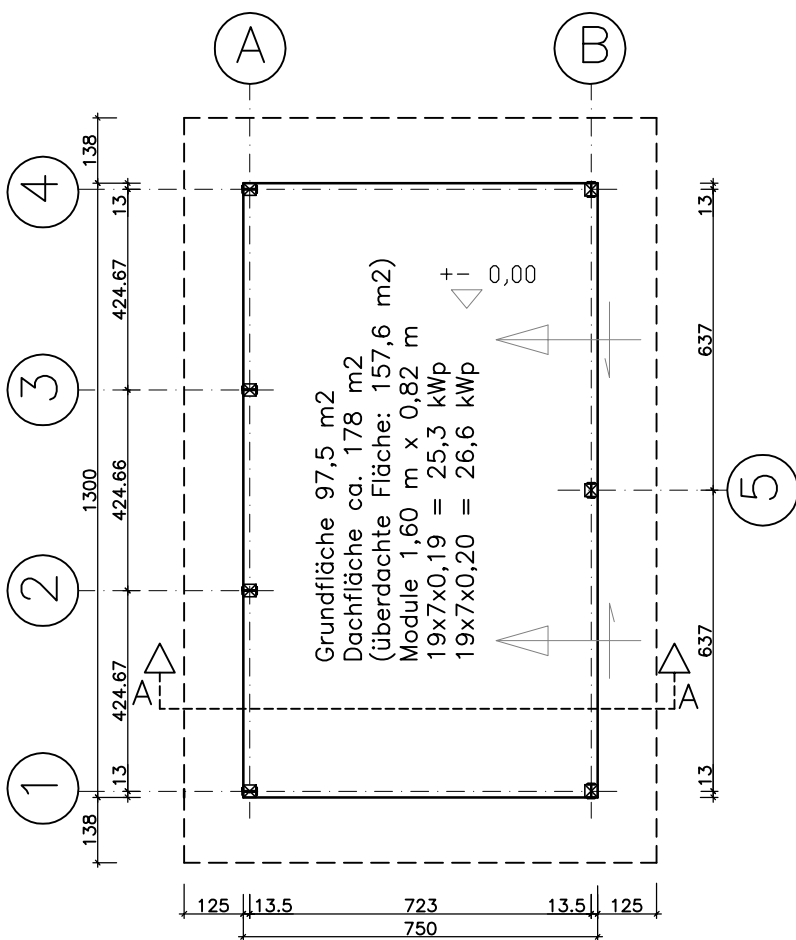
www.schwabenhalle.de

Baden-Württemberg

Schnitt A-A



Grundriss



28 ° - 26 kWp - PV - Halle